
YT-36112 - NITOWNICA RĘCZNA DO NITONAKRĘTEK M3-M8

CZĘŚCI ZAMIENNE

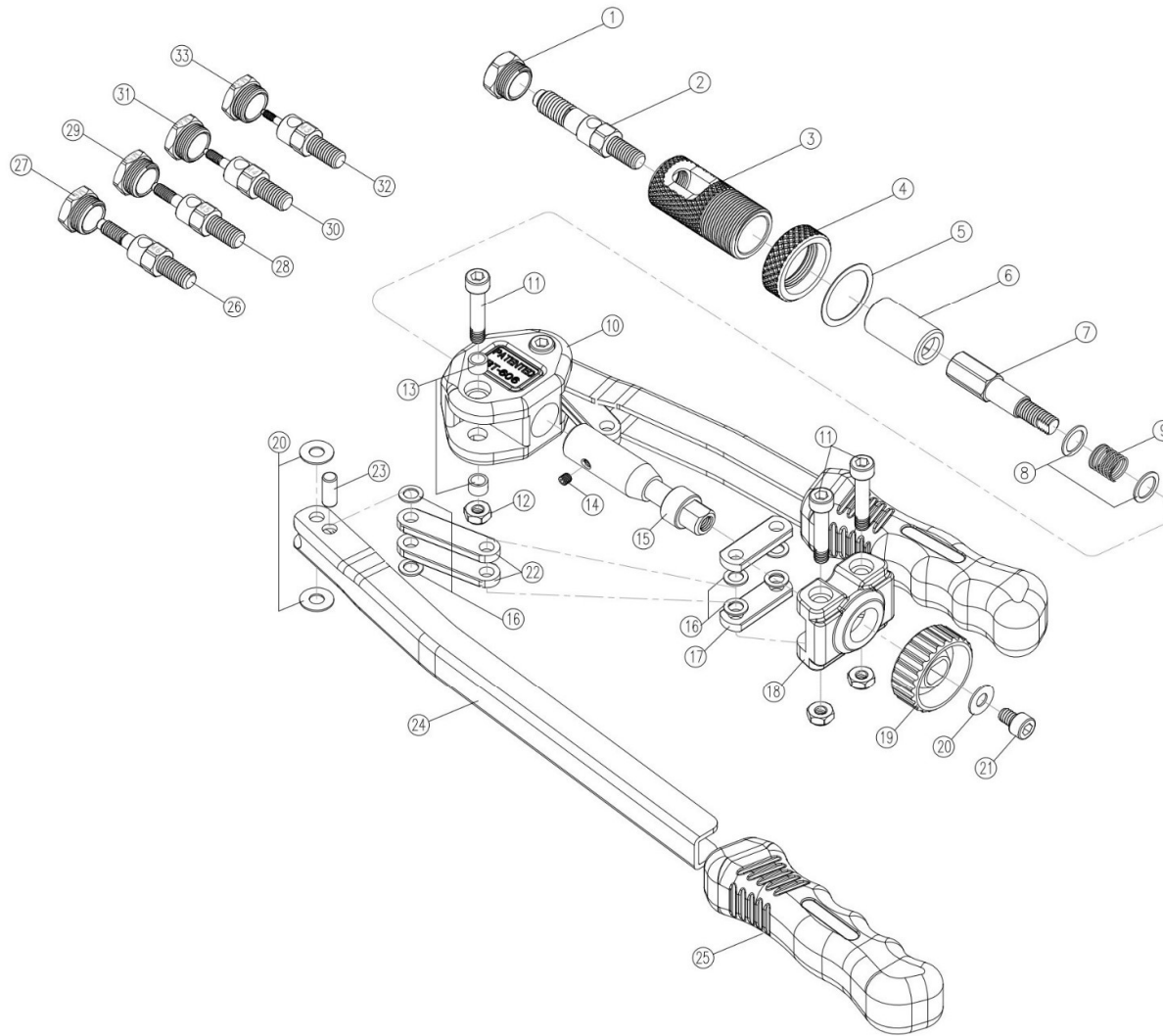


TOYA S.A.

AKTUALIZACJA: 4 PAŹDZIERNIKA 2019



Rysunek złożeniowy





Lista części zamiennych

NO.	NR SAP	IN ENGLISH	OPIS
1	ZY36112-01	M8 NOSE PIECE	GŁOWICA M8
2	ZY36112-02	M8 RIVETING BAR	TRZPIEŃ M8
3	ZY36112-03	SLEEVE	TULEJA
4	ZY36112-04	ADJUSTING NUT	NAKRĘTKA REGULACYJNA
5	ZY36112-05	SPACER	PODKŁADKA
6	ZY36112-06	HEXAGONAL SLEEVE	TULEJA
7	ZY36112-07	RIVETING BAR	TRZPIEŃ GWINTOWANY
8	ZY36112-08	SPACER	PODKŁADKA
9	ZY36112-09	SPRING	SPRĘŻYNA
10	ZY36112-10	MAIN BODY	OBUDOWA
11	ZY36112-11	SCREW STEM	ŚRUBA
12	ZY36112-12	LOCK SCREW	NAKRĘTKA
13	ZY36112-13	WASHER	PODKŁADKA
14	ZY36112-14	HEADLESS HEX SCREW	ŚRUBA
15	ZY36112-15	PULLING BAR	CIEGNO
16	ZY36112-16	SPACER	PODKŁADKA
17	ZY36112-17	STATOR	ELEMENT MOCUJĄCY
18	ZY36112-18	BUFFER SEAT	GNIAZDO MOCUJĄCE
19	ZY36112-19	KNOB	POKRĘTŁO
20	ZY36112-20	SPACER	PODKŁADKA
21	ZY36112-21	ROUND HEAD HEX SCREW	ŚRUBA
22	ZY36112-22	LINKING BAR	ELEMENT ŁĄCZĄCY
23	ZY36112-23	PIN	TRZPIEŃ
24	ZY36112-24	HANDLE	UCHWYT
25	ZY36112-25	HANDLE SLEEVE	RĄCZKA UCHWYTU
26	ZY36112-26	M6 RIVETING BAR	TRZPIEŃ M6
27	ZY36112-27	M6 NOSE PIECE	GŁOWICA M6
28	ZY36112-28	M5 RIVETING BAR	TRZPIEŃ M5
29	ZY36112-29	M5 NOSE PIECE	GŁOWICA M5
30	ZY36112-30	M4 RIVETING BAR	TRZPIEŃ M4
31	ZY36112-31	M4 NOSE PIECE	GŁOWICA M4
32	ZY36112-32	M3 RIVETING BAR	TRZPIEŃ M3
33	ZY36112-33	M3 NOSE PIECE	GŁOWICA M3