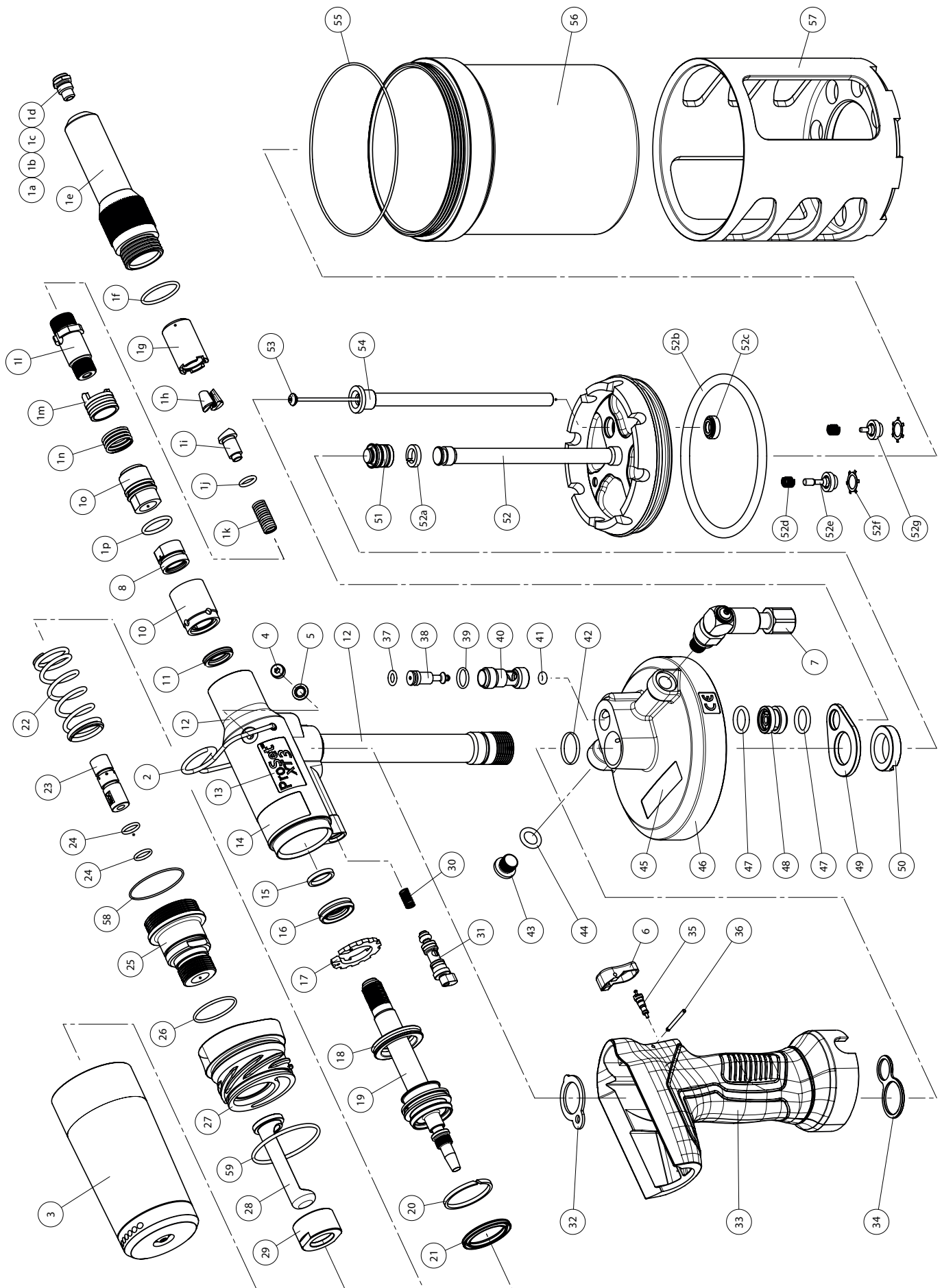


Rys. 8



Pozycja	Numer części	Opis	Liczba szt.	Części zamienne	Pozycja	Numer części	Opis	Liczba szt.	Części zamienne
1	76003-15000	Standardowy zespół głowicy przedniej (w tym cztery końcówki nosowe)	1	Y	26	07003-00507	Pierścień uszczelniający	1	Y
1a	PRN414	Końcówka nosowa - nity 3,2 mm	1	Y	27	76003-05104	Wkładka adaptera kolektora	1	Y
1b	PRN514	Końcówka nosowa - nity 4,0 mm	1	Y	28	76003-05101	Deflektor trzpieni	1	Y
1c	PRN614	Końcówka nosowa - nity 4,8 mm (zamontowany)	1	Y	29	76003-05102	Nakrętka ustalająca deflektora	1	Y
1d	PRN811	Końcówka nosowa - nity 6,4 mm	1	Y	30	76003-05304	Sprężyna	1	Y
1e	76003-15001	Obudowa końcówki nosowej	1	Y	31	76003-05300	Zespół zaworu MSC	1	Y
1f	07003-00067	Pierścień uszczelniający	1	Y	32	76003-02014	Uszczelka	1	Y
1g	DPN276-001	Prowadnica szczęk	1	Y	33	76003-02016	Zespół uchwyty	1	Y
1h	PRG540-44	Szczęki	1 Set	Y	34	76003-02025	Uszczelka	1	Y
1i	DPN276-006	Popychacz szczęk	1	Y	35	07005-00088	Zawór spustowy	1	Y
1j	DPN900-060	Pierścień uszczelniający	1	Y	36	76003-02024	Bolec spustowy	1	Y
1k	DPN901-019	Sprężyna popychacza szczęk	1	Y	37	07003-00042	Pierścień uszczelniający	1	Y
1l	76003-15002	Głowica zaciągająca	1	Y	38	71210-03402	Cewka zaworu	1	Y
1m	76003-15004	Blokada prowadnicy szczęk	1	Y	39	07003-00271	Pierścień uszczelniający	1	Y
1n	DPN901-020	Sprężyna	1	Y	40	71210-03401	Korpus zaworu	1	Y
1o	76003-15003	Adapter głowicy zaciągającej	1	Y	41	07003-00268	Pierścień uszczelniający	1	Y
1p	07003-00277	Pierścień uszczelniający	1	Y	42	07003-00287	Pierścień uszczelniający	1	Y
2	76003-02022	Hak do wieszania	1	Y	43	07005-01274	Korek 1/8" BSP	1	Y
3	76003-05200	Kolektor trzpieni	1	Y	44	07003-00127	Pierścień uszczelniający	1	Y
4	07001-00405	Śruba nasadowa M5	1	Y	45	74202-02090	Etykieta POP-AVDEL	1	Y
5	07003-00194	Uszczelka M5	1	Y	46	76003-02001	Podstawa uchwyty	1	Y
6	76003-02008	Spust	1	Y	47	07003-00281	Pierścień uszczelniający	2	Y
7	76003-03700	Linowy zawór włączający/wyłączający	1	Y	48	71210-02009	Gniazdo zaworu	1	Y
8	71210-02103	Nakrętka zabezpieczająca	1	Y	49	76003-02015	Płytki górną	1	Y
9	07900-09404	Instrukcja obsługi Proset XT3 i XT4 (nie pokazana)	1	Y	50	71210-02014	Nakrętka mocująca	1	Y
10	71210-02104	Obudowa uszczelki	1	Y	51	71210-03800	Zespół uszczelki wzmocniacza	1	Y
11	07003-00333	Uszczelka wargowa	1	Y	52	76003-03200	Zespół tłoka pneumatycznego - XT3	1	Y
12	76003-03300	Zespół głowicy - XT3	1	Y	52a	71210-03205	Pierścień prowadzący	1	Y
13	76003-02027	Etykieta Proset XT3	2	Y	52b	07003-00509	Pierścień uszczelniający	1	Y
14	73200-02022	Etykieta ostrzegawcza	1	Y	52c	07003-00274	Uszczelka pręta	1	Y
15	76003-02028	Pierścień łożyska	1	Y	52d	76003-03206	Sprężyna	2	Y
16	07003-00273	Uszczelka pręta	1	Y	52e	76003-03204	Korpus zaworu wylotowego	1	Y
17	76003-02019	Ustialec uszczelki	1	Y	52f	TP144-103	Pierścień ustalający	2	Y
18	07003-00504	Uszczelka tłoka	1	Y	52g	76003-03205	Korpus zaworu wylotowego - krótki	1	Y
19	76003-02120	Zespół tłoka - XT3	1	Y	53	76003-03500	Zespół pręta zaworu	1	Y
20	76003-02026	Opaska łożyska	1	Y	54	76003-03600	Zespół przewodu powietrza	1	Y
21	07003-00505	Uszczelka wargowa	1	Y	55	07003-00510	Pierścień uszczelniający	1	Y
22	76003-02030	Sprężyna	1	Y	56	76003-02002	Komora powietrzna	1	Y
23	76003-05105	Dysza wyrzutnika - XT3	1	Y	57	76003-02007	Tuleja komory powietrznej	1	Y
24	07003-00511	Pierścień uszczelniający	2	Y	58	07003-00508	Pierścień uszczelniający	1	Y
25	76003-05110	Zespół nakrywkki	1	Y	59	07003-00530	Pierścień uszczelniający	1	Y